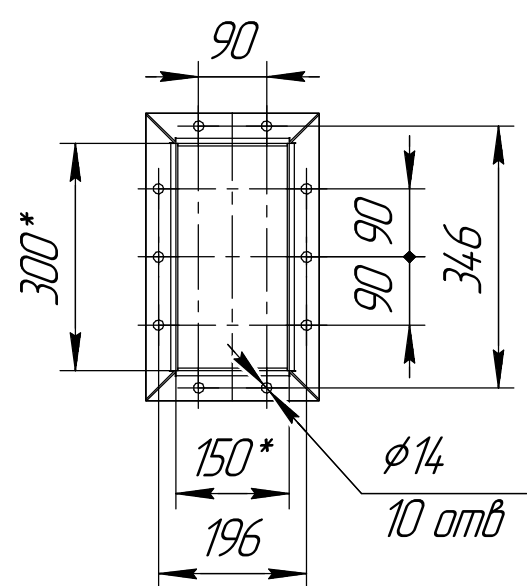
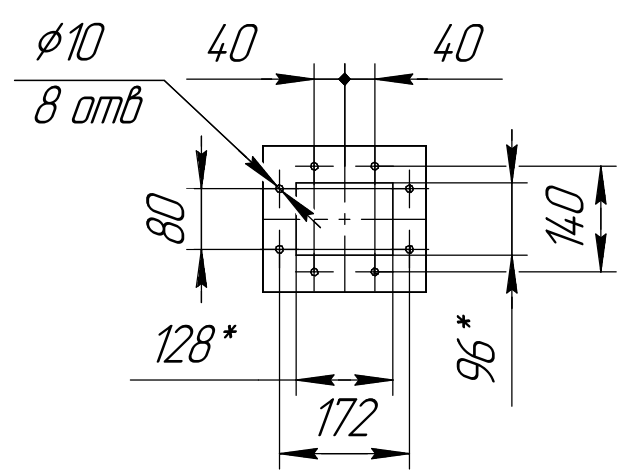


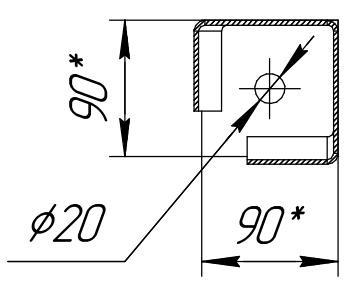
Б(1:10)



А(1:10)



В-В(1:5) 4 места



1 *Размер для справок.
 2 Масштаб (1:20).

Инд. № подл.	Подп. и дата
Взам. инв. №	Инв. № дюрл.
Подп. и дата	Подп. и дата