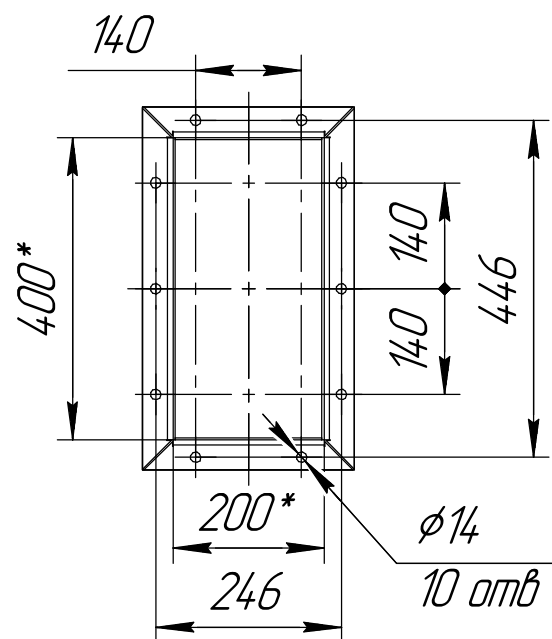
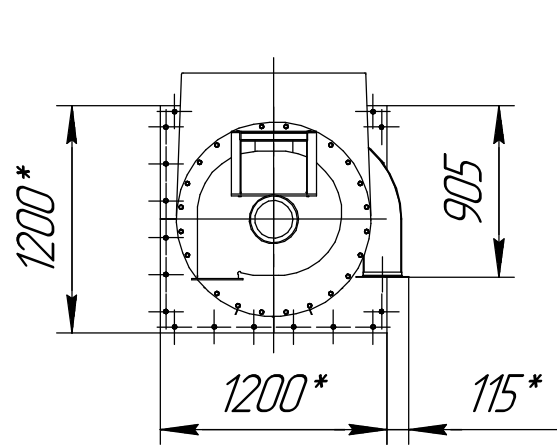
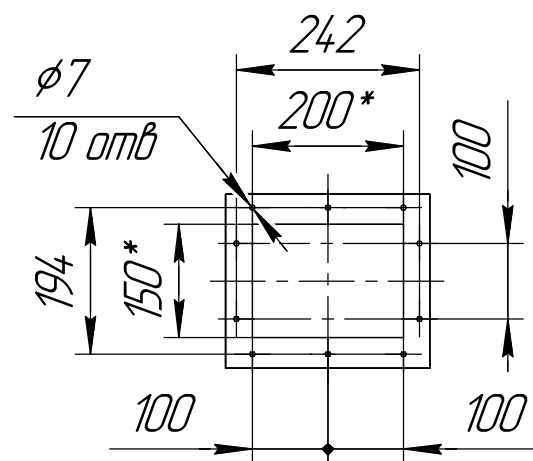


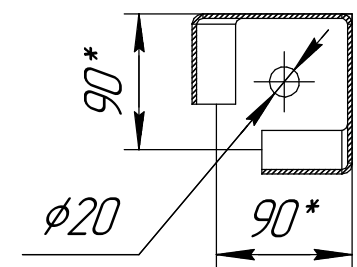
Б(1:10)



А(1:10)



В-В(1:5) 4 места



1 *Размер для справок.
2 Масштаб (1:40).

Инд. № подл.	Подп. и дата
Взам. инв. №	Подп. и дата
Инд. № дюрл.	Подп. и дата

Изм.	Лист	№ докум.	Подп.	Дата	РЦИЗ-ВЕНТ9 с дисковым затвором для выгрузки бункера	Лист
------	------	----------	-------	------	---	------