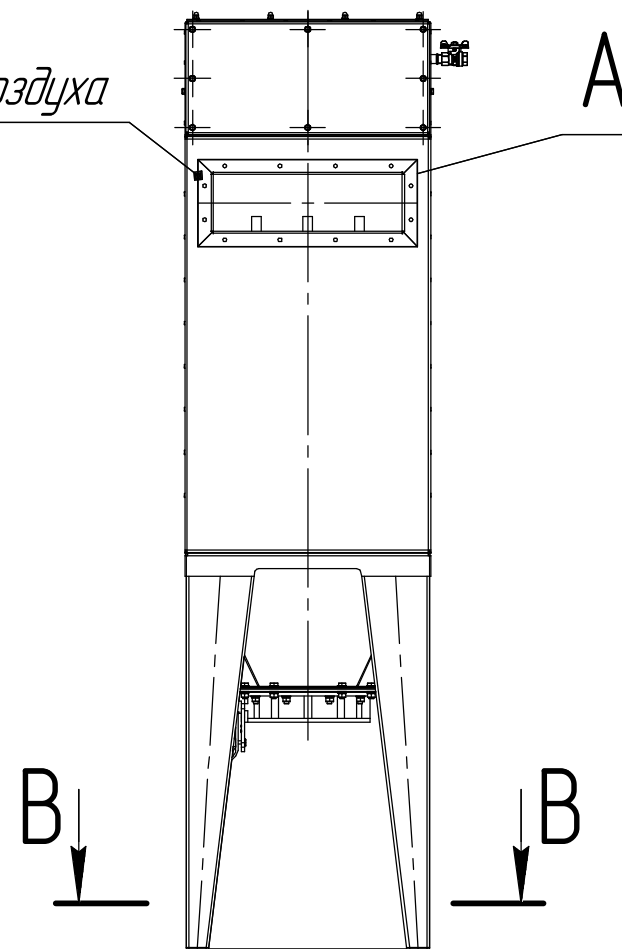
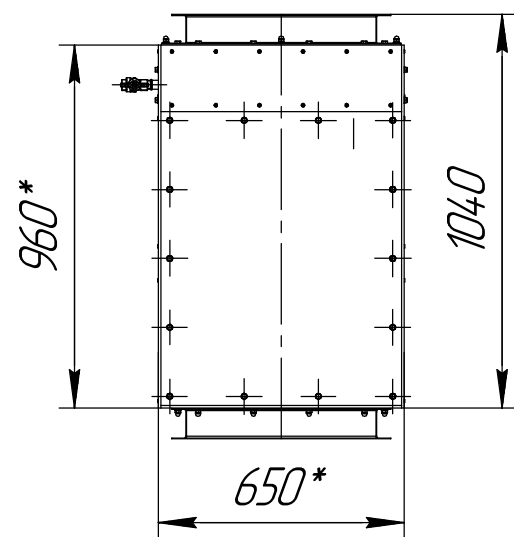


Выход очищенного воздуха

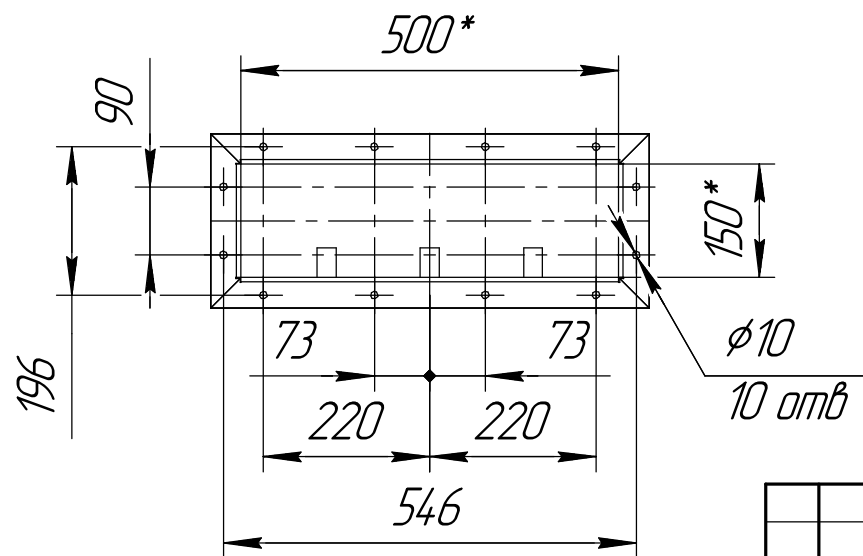
Вход загрязненного воздуха



Инд. № подл.	Подп. и дата
Взам. инв. №	Инв. № дюрл.
Подп. и дата	Подп. и дата

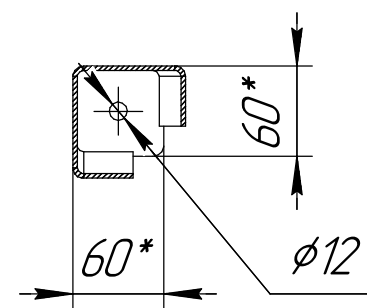


A, Б(1:10)



B-B(1:5)

4 места



1 Размеры для справок.
2 Масштаб (1:20).

Изм.	Лист	№ докум.	Подп.	Дата	СРФ2К с ручным затвором для выгрузки бункера	Лист
------	------	----------	-------	------	--	------