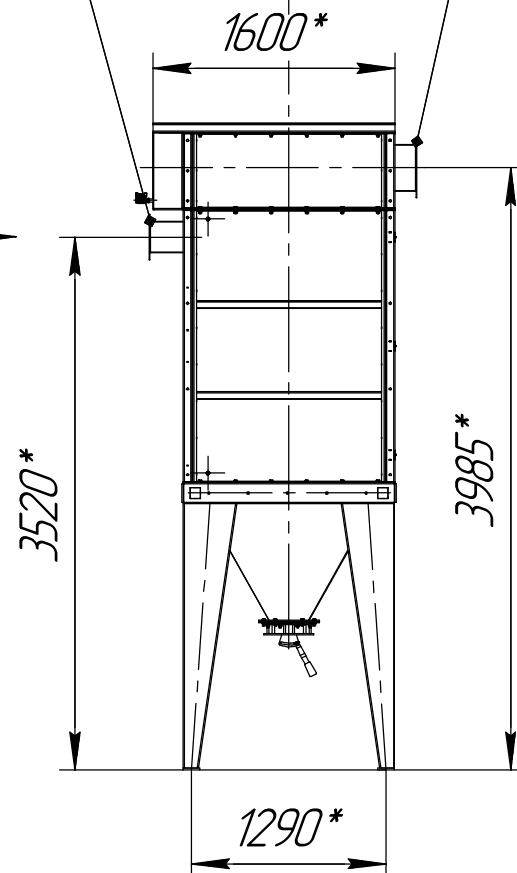


Вход загрязненного воздуха

Выход очищенного воздуха

A

Б

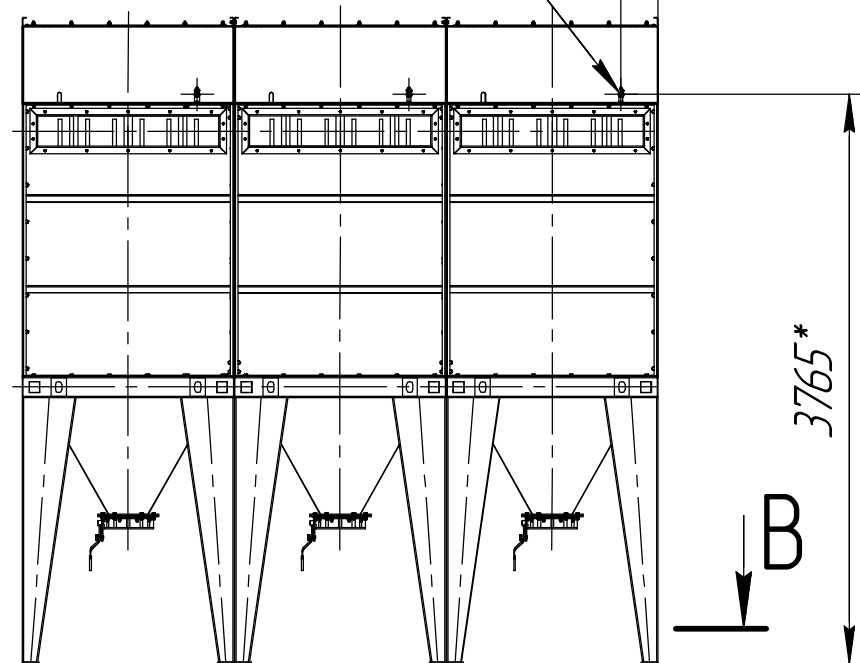


G1/2 Вн 3 шт.
Подвод с.ж. воздуха

245*

B

B



Б(1:15)

1200*

φ14

14 отв

358

200

300*

275

275

550

550

1258

A(1:15)

1200*

100
258

200*

φ14

14 отв

275

275

550

550

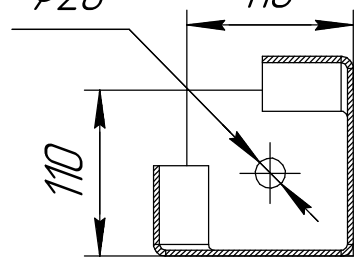
1258

В-В(1:5) 12 мест

φ20

110

110



1 *Размер для справок.
2 Масштаб (1:50).

Инд. № подл.	Подп. и дата
Взам. инв. №	Инв. № дубл.
Подп. и дата	

Изм.	Лист	№ докум.	Подп.	Дата	СРФ4х3 с ручным затвором для выгрузки бункера	Лист
					Копировал	Формат А3